

HONDA MONKEY 125 '25-

Cúpula Sport - Sport Screen

REF. 23018



1 Person



20 Min



EASY



ALLEN
N° 3
N° 4
N° 5



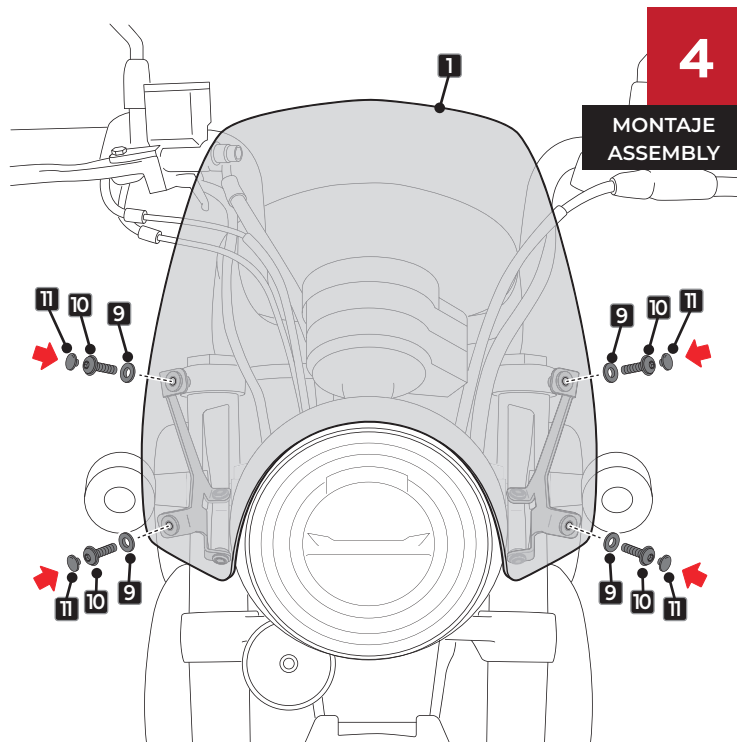
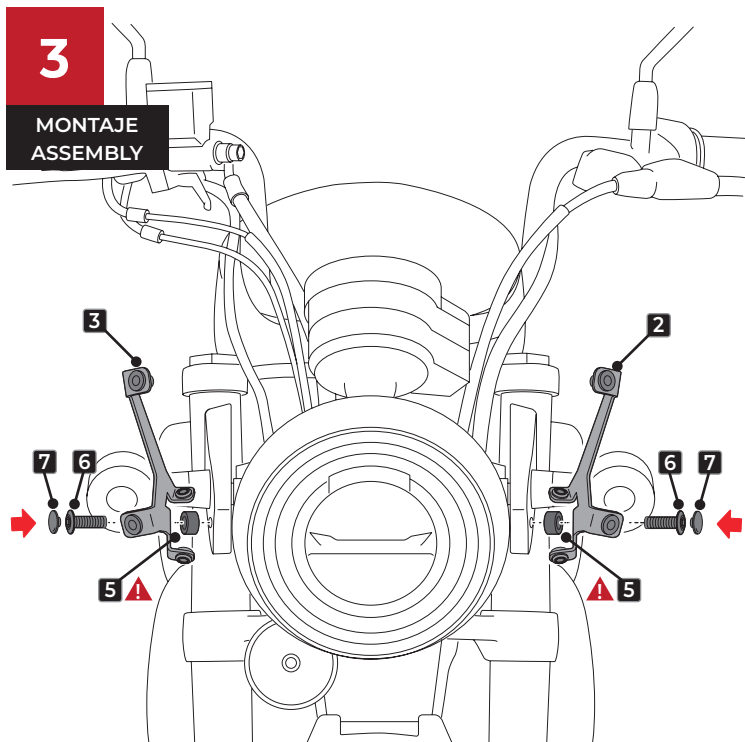
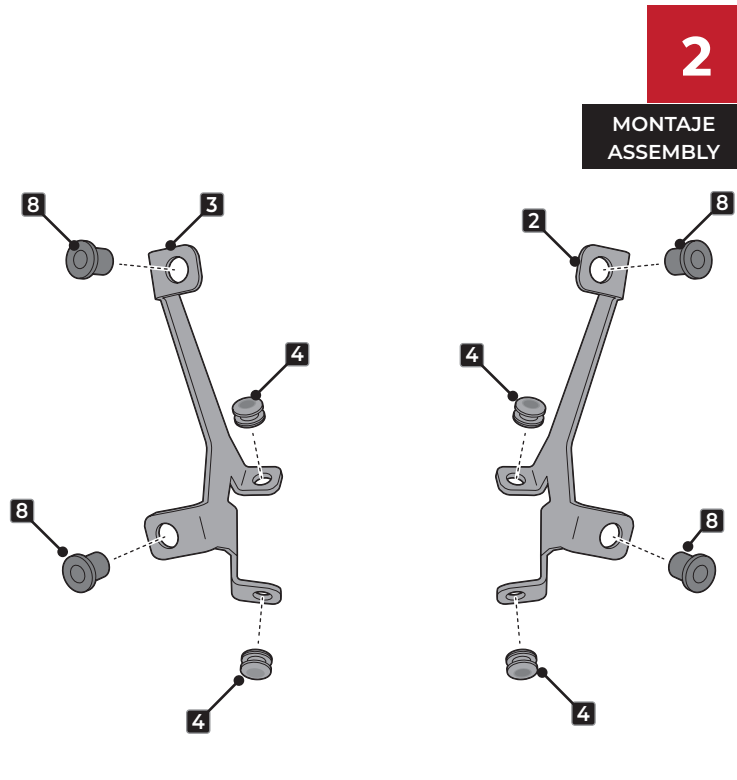
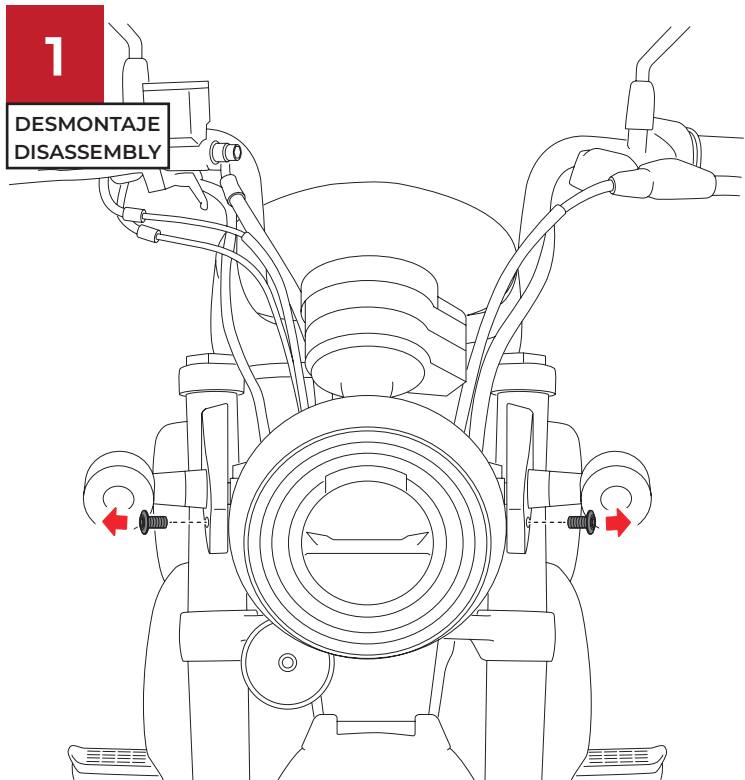
ID.	PIEZA / PART	DESCRIPCIÓN	DESCRIPTION	QTY	REF.
1		Cúpula Sport	Sport screen	1	11053F/H/J/N/W/M3
2		Soporte Izquierdo (L)	Left support (L)	1	SOPOR2P3-L23018
3		Soporte derecho (R)	Right support (R)	1	SOPOR2P3-R23018
4		Tope de goma $\phi 11 \times \phi 5,5 \times 7 \text{mm}$	$\phi 11 \times \phi 5,5 \times 7 \text{mm}$ Bumper foot	4	TOPEGOMA--22384
5		Casquillo $\phi 8 \times \phi 14 \times 15 \text{mm}$	$\phi 8 \times \phi 14 \times 15 \text{mm}$ Arrowhead	2	CASQUI181415-101
6		Tornillo Allen M6x30 $\phi 14$ ISO7380	M6x30 $\phi 14$ ISO7380 Allen screw	2	TORNI-I7380-966
7		Tapón tornillo M6 ISO 7380	M6 ISO 7380 screw cap	2	TAPON-----86
8		Silentblock M5	M5 Silentblock	4	SILENBTM5-046/1
9		Arandela de nylon M5	M5 Nylon washer	4	ARNV00000000245
10		Tornillo Allen M5x16 $\phi 11$ ISO 7380	M5x16 $\phi 11$ ISO 7380 Allen screw	4	TORNI-I7380-493
11		Tapón tornillo M5 ISO 7380	M5 ISO 7380 screw cap	4	TAPON-----85


* Algunos componentes se suministran montados.
Some components are supplied assembled.

HONDA MONKEY 125 '25-

Cúpula Sport - Sport Screen

REF. 23018



6  Par de apriete - consultar manual del fabricante
Tightening torque - consult the manufacturer's manual

10  Par de apriete - 2/2.5 Nm
Tightening torque - 2/2.5 Nm