

**DUCATI MONSTER V2 / PANIGALE V2 / STREETFIGHTER V2 '26**

# Tapas Lateral Derecho - Right Side Covers

REF. 22729N



Consultar en nuestra página web la disponibilidad del video de montaje

Check our website the video mount availability



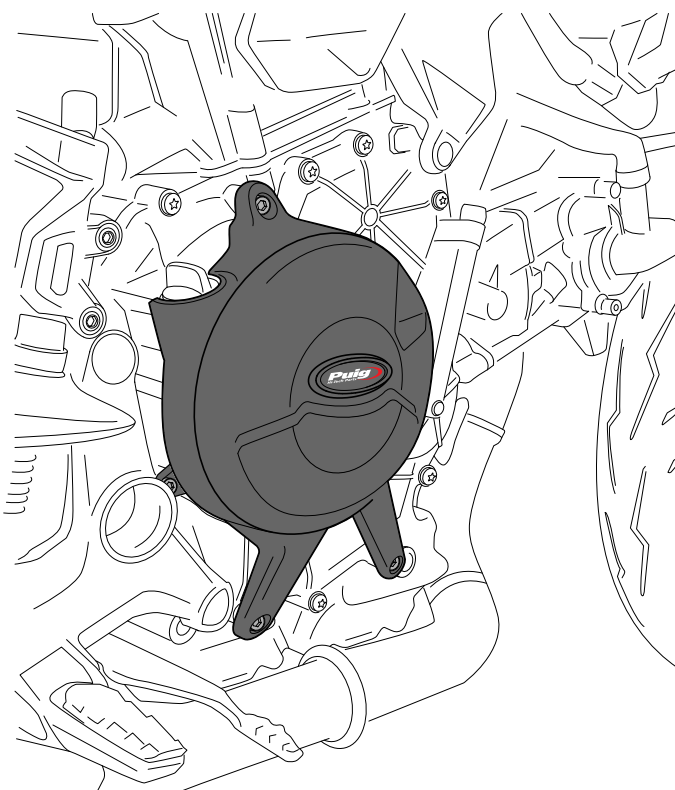
1 Person



30 min



EASY



ID.	PIEZA / PART	DESCRIPCIÓN	DESCRIPTION	QTY.	REF.:
1		Tapa derecha	Right cover	1	CONJUNTO--22729N
2		Tornillo M6x30 DIN912	M6x30 DIN912 screw	4	-

RECOMENDAMOS MONTAR LOS TORNILLOS APRETANDO UNIFORMEMENTE UNO TRAS OTRO, PARA APRETAR FINALMENTE CON DINAMOMÉTRICA  
WE RECOMMEND TO MOUNT THE SCREWS UNIFORMLY TIGHTENING ONE AFTER THE OTHER, TO FINALLY TIGHTEN WITH DYNAMOMETRIC

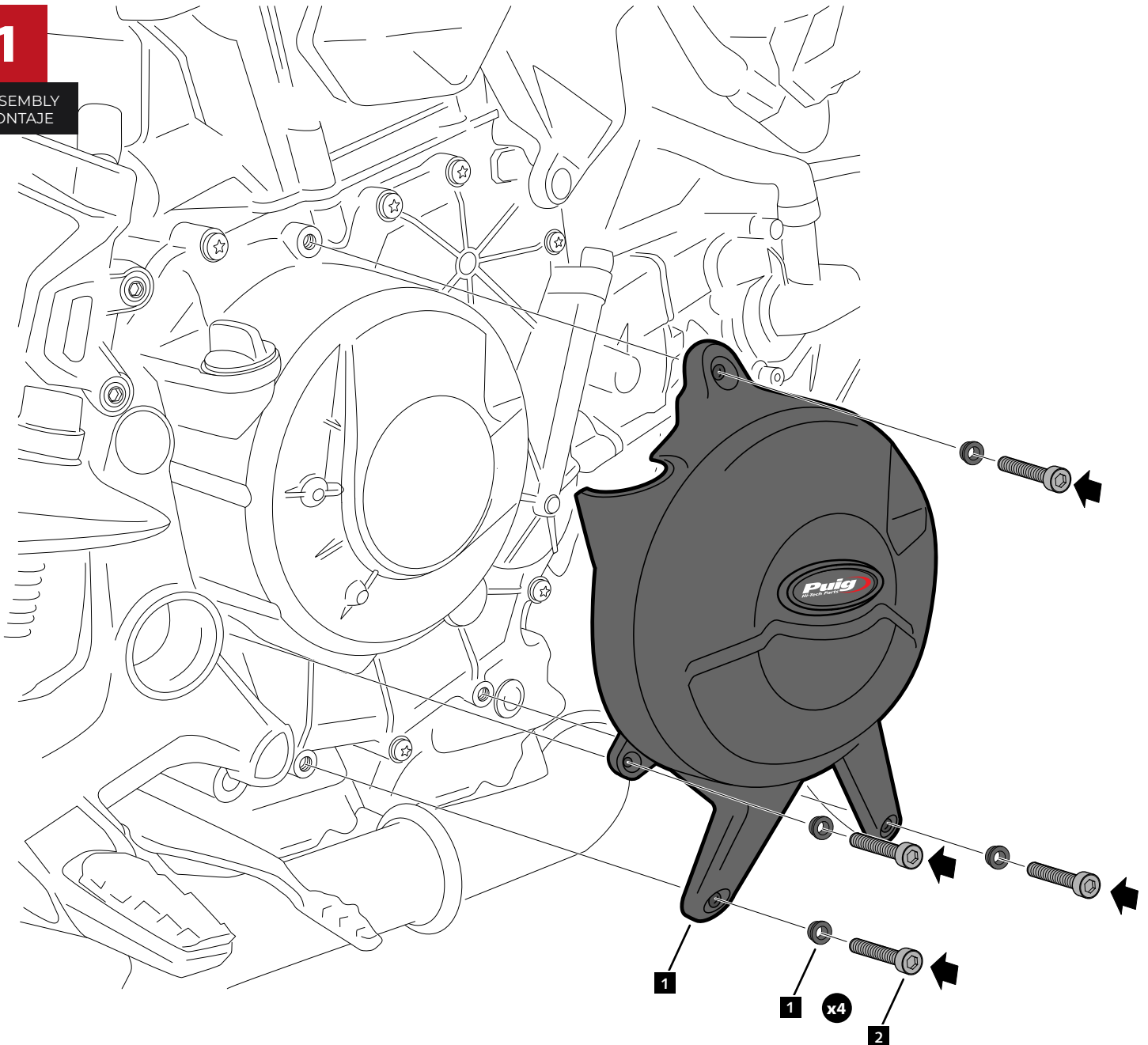
**DUCATI MONSTER V2 / PANIGALE V2 / STREETFIGHTER V2 '26**

# Tapas Lateral Derecho - Right Side Covers

REF. 22729N

**1**

ASSEMBLY  
MONTAJE



Accesorio verificado en la configuración básica de la motocicleta. Para modelos con configuraciones extras de fábrica. No podemos asegurar su compatibilidad, salvo consulta previa. Declinamos cualquier eventual reclamación.

Accessory verified in the basic configuration of the motorcycle. For models with extra factory settings. We cannot assure its compatibility, except for prior consultation. We decline any eventual claim.

**DUCATI MONSTER V2 / PANIGALE V2 / STREETFIGHTER V2 '26**

# Tapas Lateral Izquierdo - Left Side Covers

**REF. 22729N**



Consultar en nuestra página web la disponibilidad del video de montaje

Check our website the video mount availability



1 Person



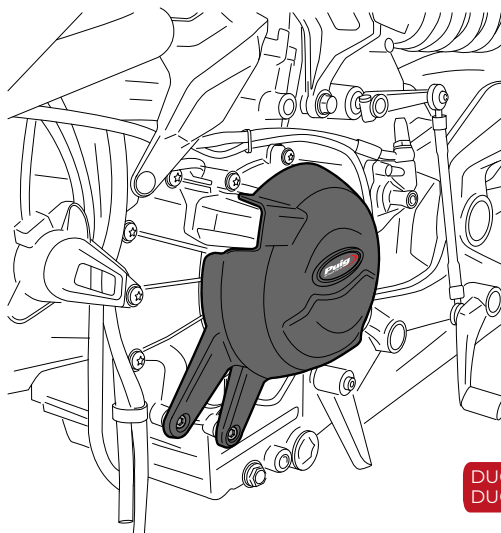
30 min



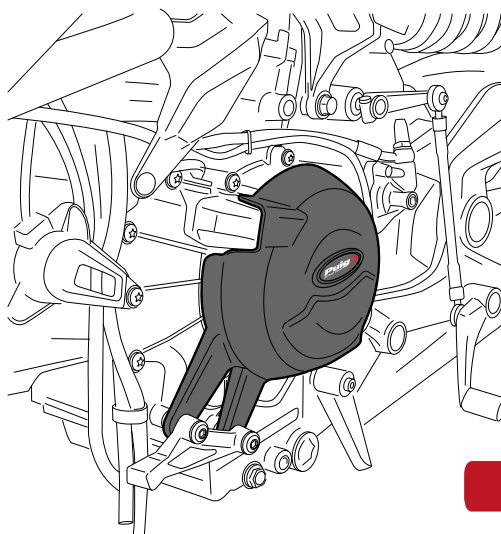
EASY

*Accesorio verificado en la configuración básica de la motocicleta. Para modelos con configuraciones extras de fábrica. No podemos asegurar su compatibilidad, salvo consulta previa. Declinamos cualquier eventual reclamación.*

*Accessory verified in the basic configuration of the motorcycle. For models with extra factory settings. We cannot assure its compatibility, except for prior consultation. We decline any eventual claim.*



DUCATI PANIGALE V2  
DUCATI STREETFIGHTER V2



DUCATI MONSTER V2

ID.	PIEZA / PART	DESCRIPCIÓN	DESCRIPTION	QTY.	REF.:
1		Tapas izquierda	Left cover	1	CONJUNTO--22729
2		Tornillo M6x30 DIN912	M6x30 DIN912 screw	4	-
3		Tornillo especial M6	M6 special screw	2	-

RECOMENDAMOS MONTAR LOS TORNILLOS APRETANDO UNIFORMEMENTE UNO TRAS OTRO, PARA APRETAR FINALMENTE CON DINAMOMÉTRICA  
WE RECOMMEND TO MOUNT THE SCREWS UNIFORMLY TIGHTENING ONE AFTER THE OTHER, TO FINALLY TIGHTEN WITH DYNAMOMETRIC

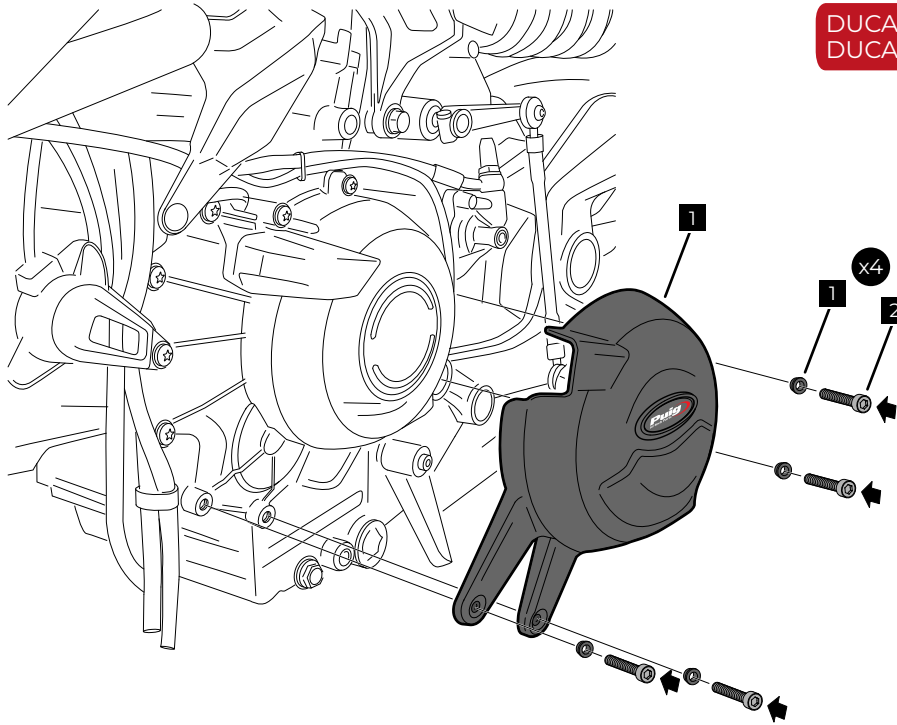
**DUCATI MONSTER V2 / PANIGALE V2 / STREETFIGHTER V2 '26**

# Tapas Lateral Izquierdo - Left Side Covers

REF. 22729N

**1**

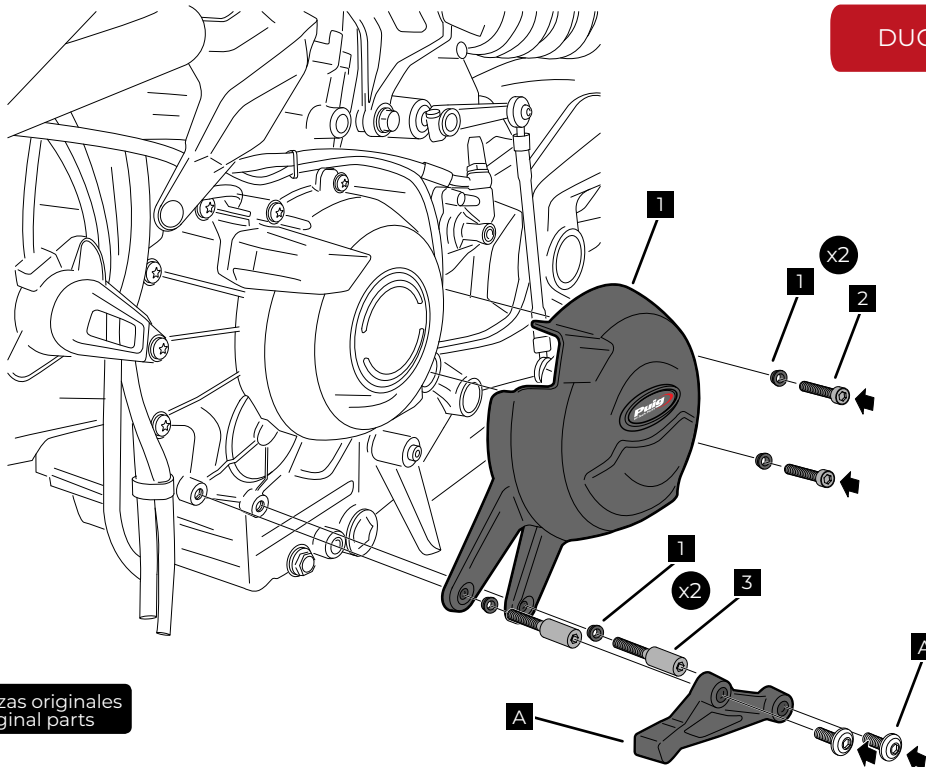
ASSEMBLY  
MONTAJE



DUCATI PANIGALE V2  
DUCATI STREETFIGHTER V2

**2**

ASSEMBLY  
MONTAJE



DUCATI MONSTER V2

**A** Piezas originales  
Original parts