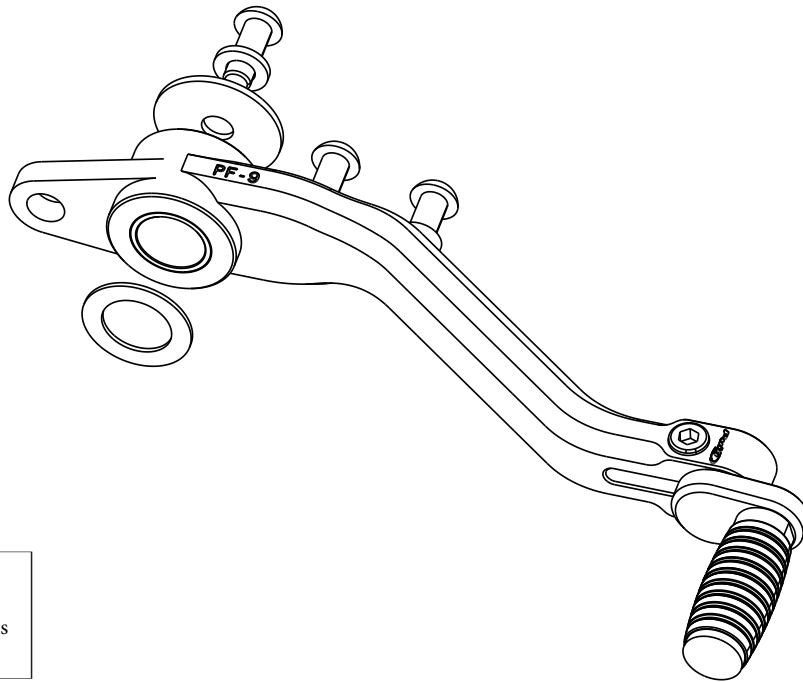


KAWASAKI Z1100 / Z1100 SE '26

Palanca de freno - Brake lever

REF. 22815N



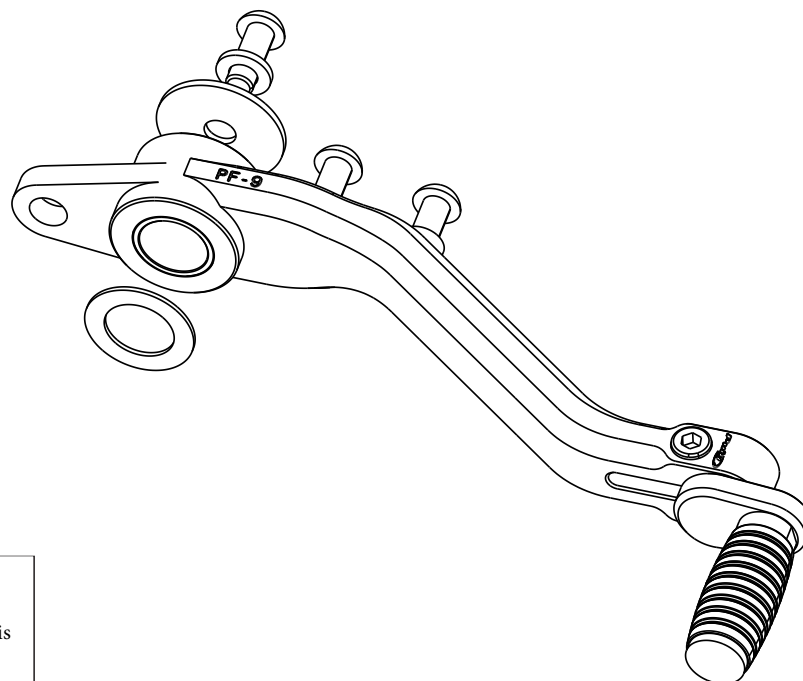
Se aconseja el uso de un fijador de
roscas medio.
The use of a medium threadlocker is
recommended.

MOTOPLASTIC, SA - C/Passeig de la Ribera, 29 08403 - Granollers, BCN, Spain

KAWASAKI Z1100 / Z1100 SE '26

Palanca de freno - Brake lever

REF. 22815N



Se aconseja el uso de un fijador de
roscas medio.
The use of a medium threadlocker is
recommended.

MOTOPLASTIC, SA - C/Passeig de la Ribera, 29 08403 - Granollers, BCN, Spain