

HD STREET GLIDE FLHX '24-

M O U N T I N G I N S T R U C T I O N S

REF 23033

HIGH ROAD TOURING SCREEN



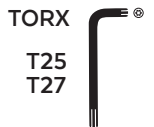
1 Person



20 min



EASY



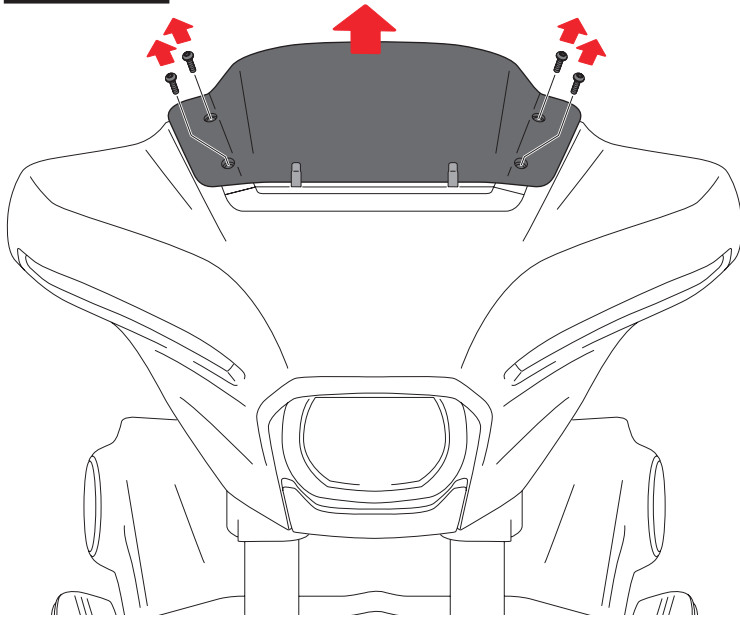
ID	PIEZA/PART	DESCRIPCIÓN	DESCRIPTION	QTY	REF
1		Cúpula touring	Touring Screen	1	23033H/W/FM3
2		Soporte derecho (●)	Right support (●)	1	SOPOR2P1-L23033
3		Soporte Izquierdo	Left Support	1	SOPOR2P1-L23033
4		Tope de goma Ø12x4mm	Ø12x4mm Bumper foot	2	TOPEGOMA--21950
5		Tope de goma Ø11x Ø5,5x 7mm	Ø11x Ø5,5x 7mm Bumper foot	2	TOPEGOMA--22384
6		Silentblock con casquillo incorporado Ø17xØ5,25x7,5mm	Ø17xØ5,25x7,5mm Silentblock witch integrated bush with flange	4	SILENT+CASQUI-1
7		Tornillo torx M5x16 DIN912	M5x16DIN912 Torx screw	4	TORNII14579-980
8		Silentblock M5	M5 Silentblock	4	SILENBTM5-046/1

HD STREET GLIDE FLHX '24-

INSTRUCCIONES DE MONTAJE - MOUNTING INSTRUCTIONS - MONTAGEANLEITUNG

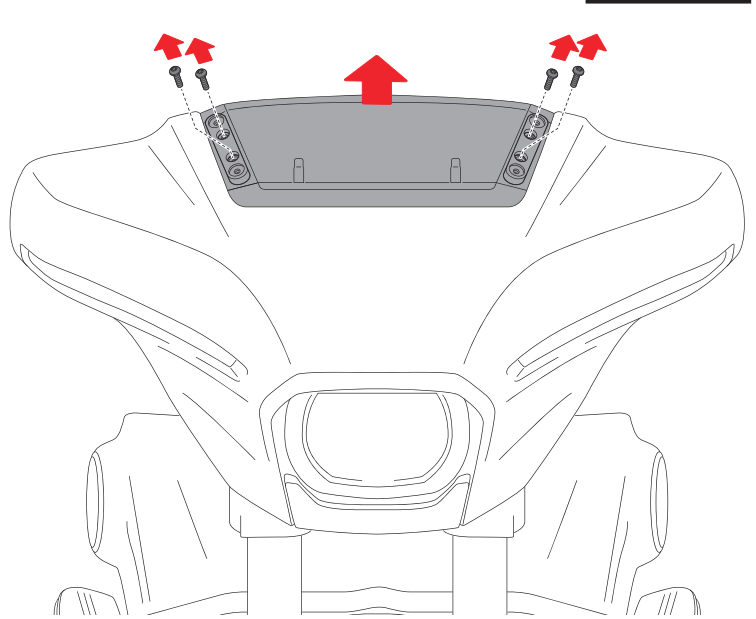
1

DISASSEMBLY
DESMONTAJE



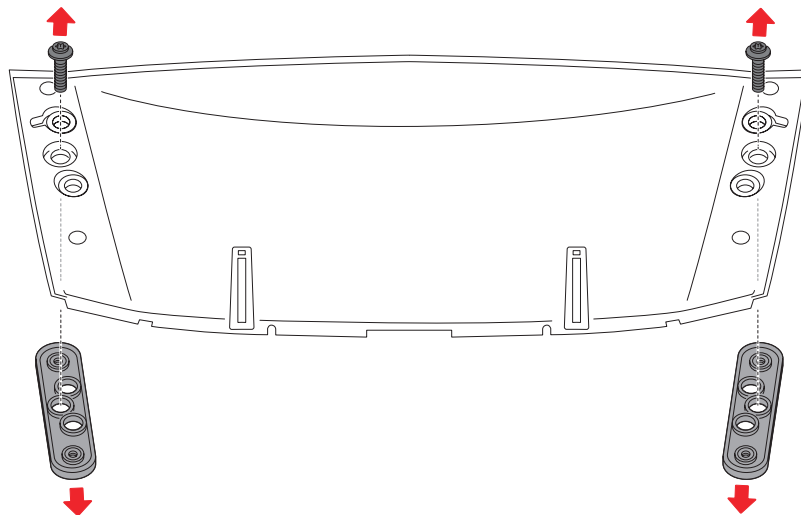
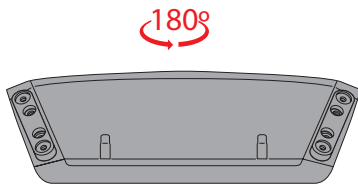
2

DISASSEMBLY
DESMONTAJE



3

DISASSEMBLY
DESMONTAJE



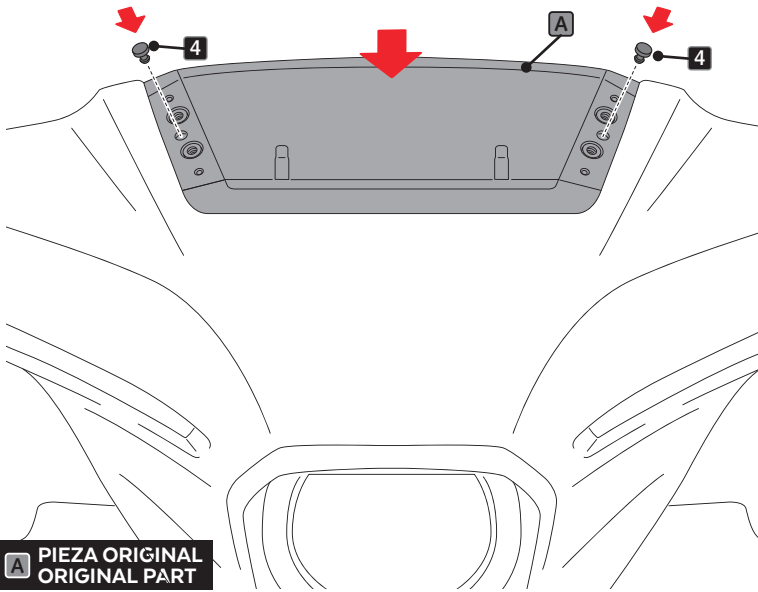
REMOVE ORIGINAL SUPPORTS

HD STREET GLIDE FLHX '24-

INSTRUCCIONES DE MONTAJE - MOUNTING INSTRUCTIONS - MONTAGEANLEITUNG

4

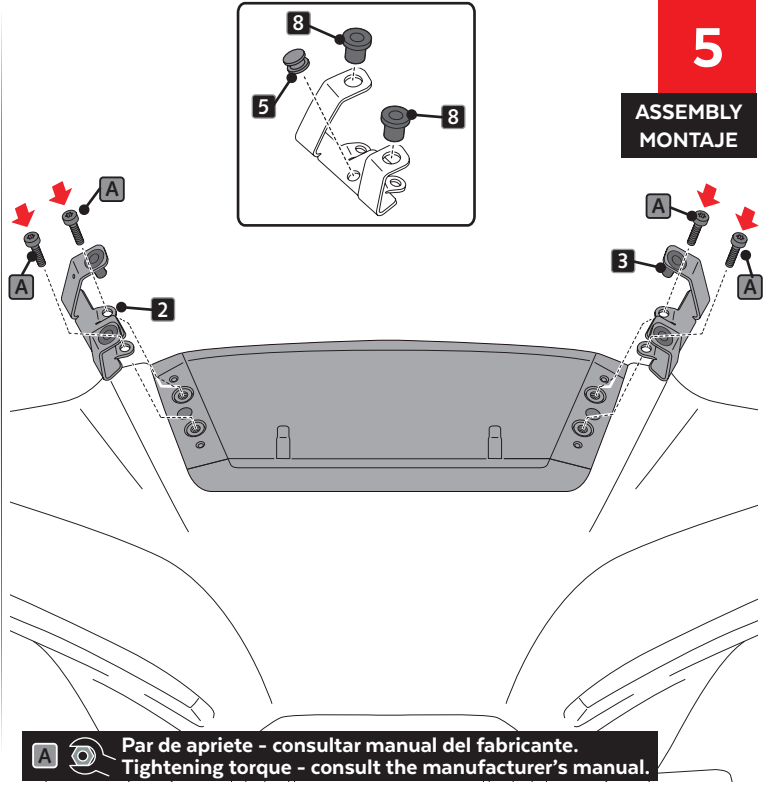
ASSEMBLY
MONTAJE



A PIEZA ORIGINAL
ORIGINAL PART

5

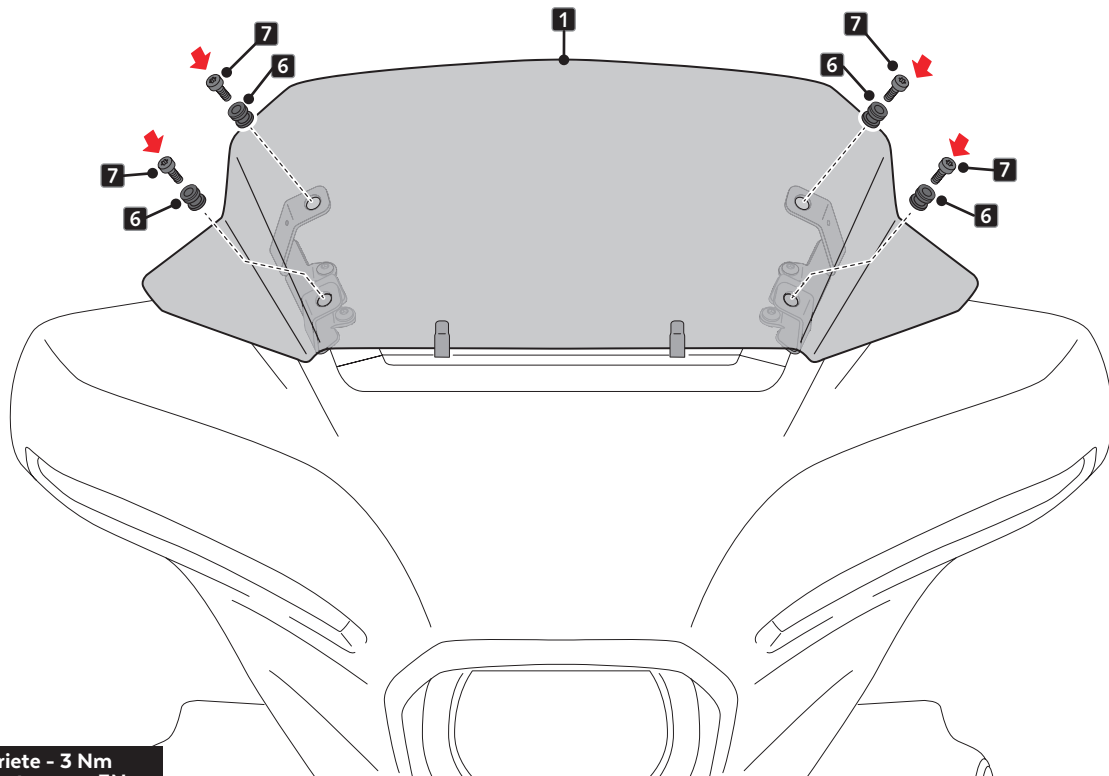
ASSEMBLY
MONTAJE



A Par de apriete - consultar manual del fabricante.
Tightening torque - consult the manufacturer's manual.

6

ASSEMBLY
MONTAJE



7 Par de apriete - 3 Nm
Tightening torque - 3Nm