

**DUCATI MONSTER V2 '26**

# Portamatrícula - License Support

REF. 23086N



1 Person

Consultar en nuestra página web la disponibilidad del video de montaje

Check our website the video mount availability



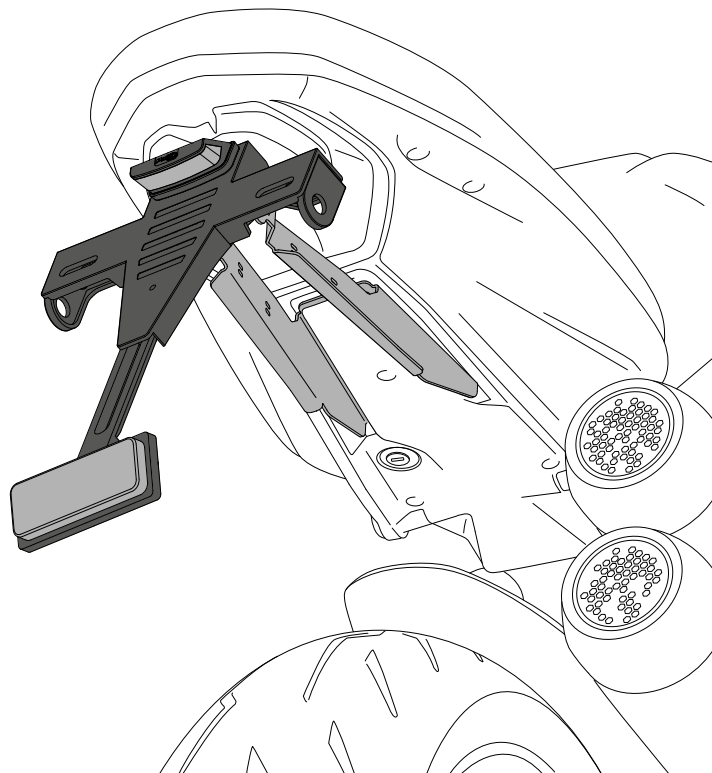
1 hour



ALLEN  
N° 4



INTERMEDIATE

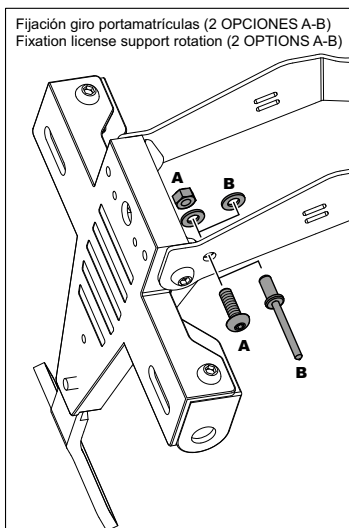
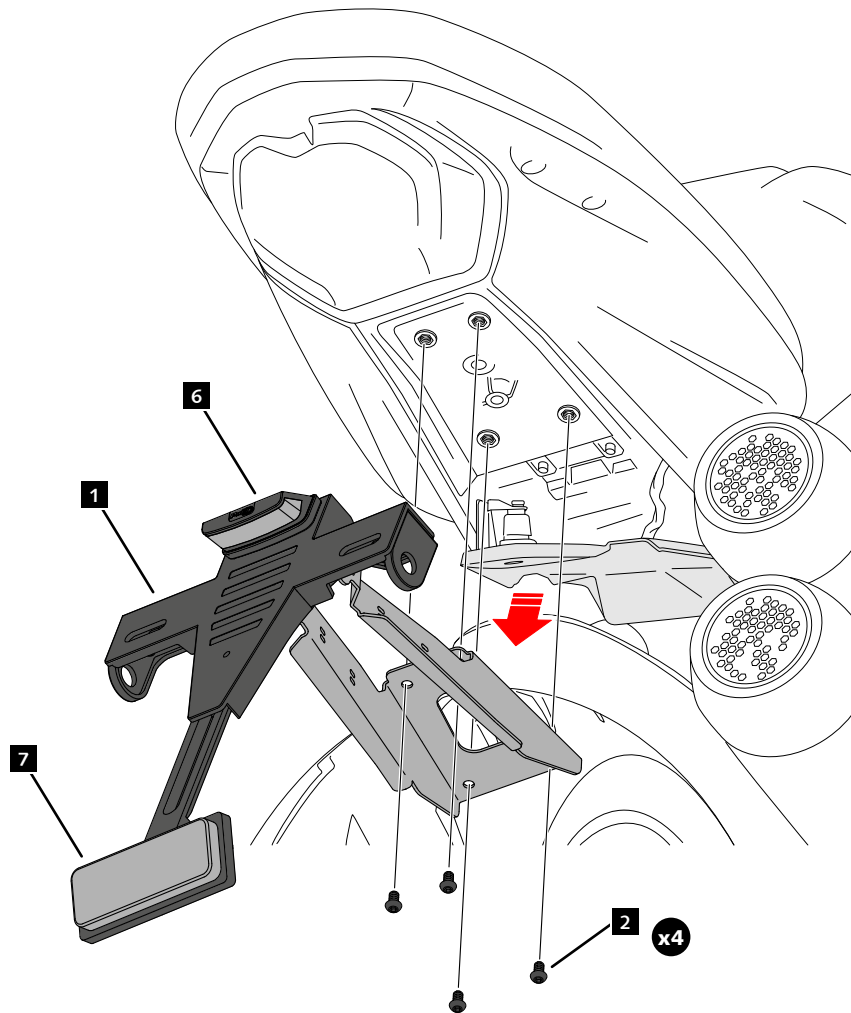


ID.	PIEZA / PART	DESCRIPCIÓN	DESCRIPTION	QTY.	REF.:
1		Soporte portamatrículas	License support	1	CONJUNTO -23086N
2		Tornillo M6x10 DIN1001 (Negro)	M6x10 DIN1001 screw (Black)	4	TORNI-I7380-402
3		Silentblock goma	Rubber silentblock	1	SILENBGONE--064
4		Brida de plástico	Plastic bridle	5	BRIDAN100X2 '5N
5		Luz portamatrículas	License light	1	5577N
6		Catadióptrico	Deflector	1	4481R
7		Tapón cabota tornillo M6 DIN1001	Screw cap M6 DIN1001	4	TAPON-----85
8		Tapón cabota tornillo M5 DIN1001	Screw cap M5 DIN1001	1	TAPON-----86

**DUCATI MONSTER V2 '26**

# Portamatrícula - License Support

REF. 23086N



Accesorio verificado en la configuración básica de la motocicleta. Para modelos con configuraciones extras de fábrica. No podemos asegurar su compatibilidad, salvo consulta previa. Declinamos cualquier eventual reclamación.

Accessory verified in the basic configuration of the motorcycle. For models with extra factory settings. We cannot assure its compatibility, except for prior consultation. We decline any eventual claim.