

DUCATI MONSTER V2 '26-

Protector Horquilla PHB19 - PHB19 Protector Front-Axle

REF. 23088N



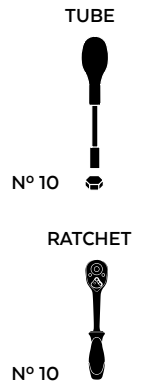
1 Person

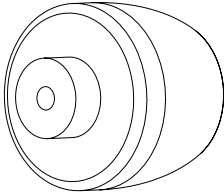
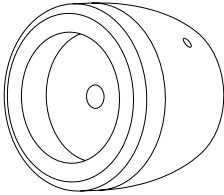

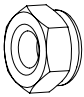




15 min



EASY



ID.	PIEZA / PART	QTY.	REF.:
1		1	PROFOR04-3-0748
2		1	PROFOR117-0-117
3		1	VARIFO07-2-0007
4		2	TUZBM6000000024
5		2	ARANDEPD125-054
6		2	FORTAPS 17-18

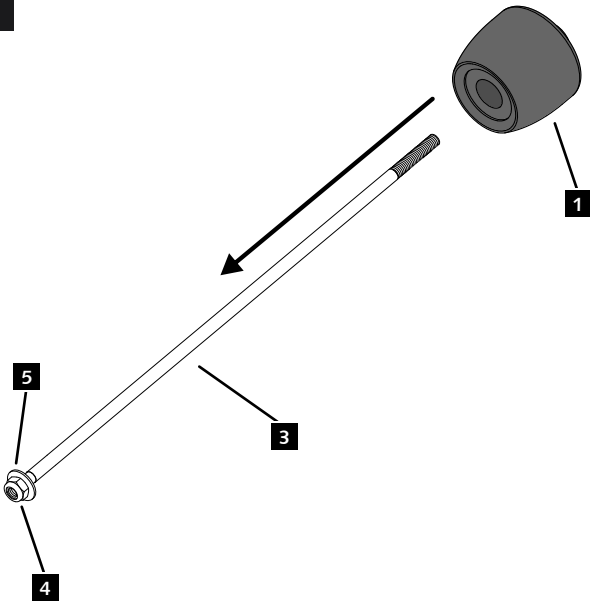
DUCATI MONSTER V2 '26-

Protector Horquilla PHB19 - PHB19 Protector Front-Axle

REF. 23088N

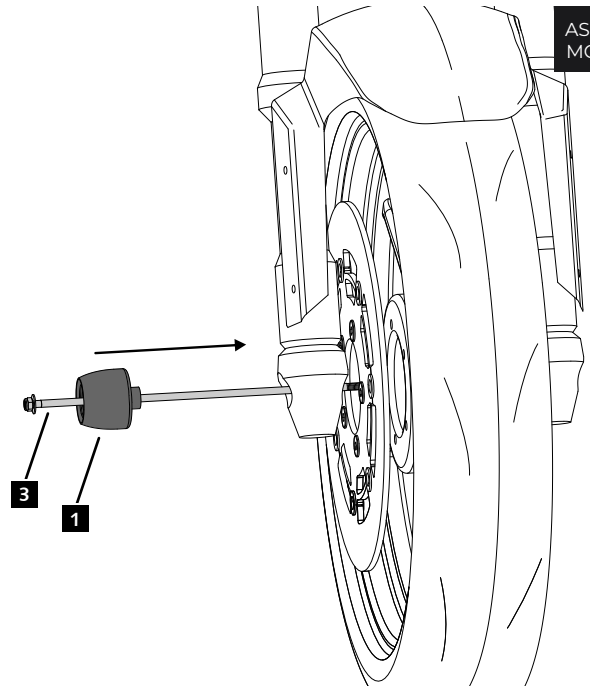
1

ASSEMBLY
MONTAJE



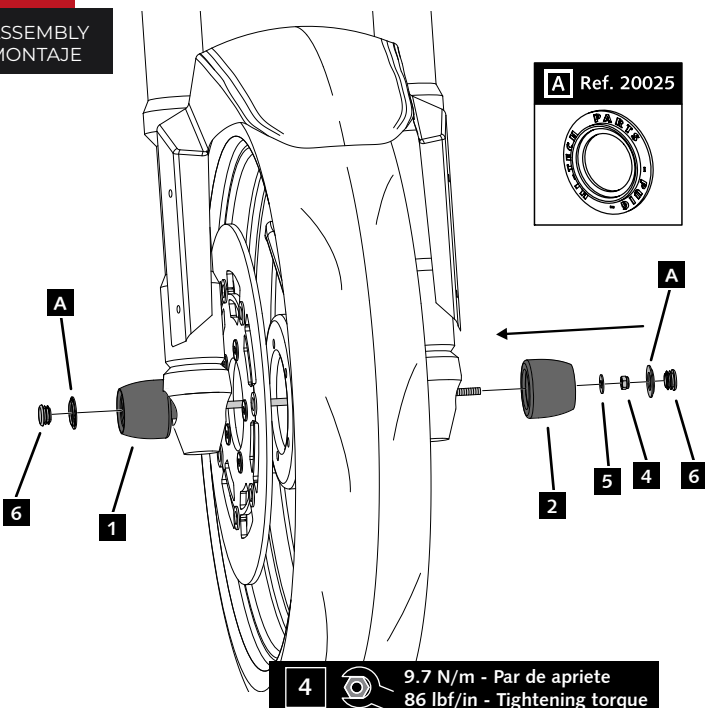
2

ASSEMBLY
MONTAJE



3

ASSEMBLY
MONTAJE



CONSULTAR EN NUESTRA PAGINA WEB LA
DISPONIBILIDAD DEL VIDEO DE MONTAJE
DE ESTA REFERENCIA.
CONSULT OUR WEBSITE THE VIDEO MOUNT
AVAILABILITY OF THIS REFERENCE.

