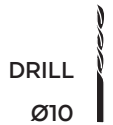


KTM EXC/ EXC-F MODELS ' 26-

M O U N T I N G I N S T R U C T I O N S

REF 22926

WINDSHIELD NG SPORT



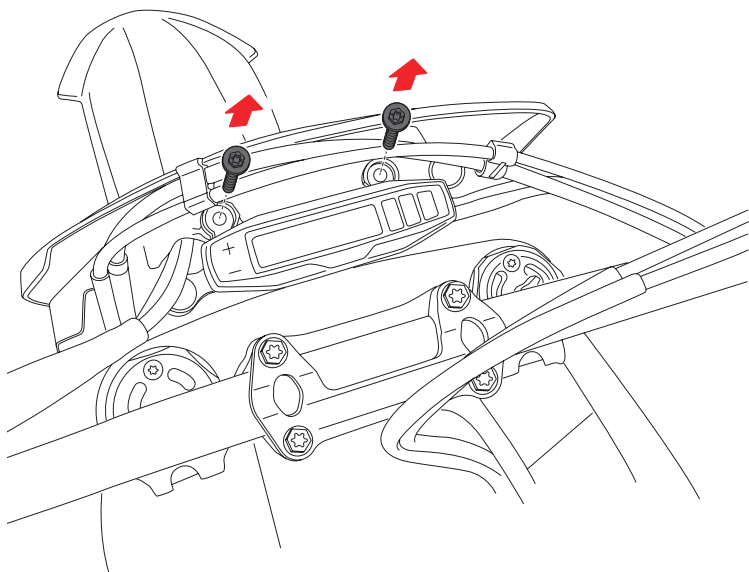
ID	PIEZA/PART	DESCRIPCIÓN	DESCRIPTION	QTY	REF
1		Pantalla	Windshield	1	22926F/H/N/W/TM3
2		Plantilla	Template	1	PLANT-----22926
3		Silentblock M5	M5 Silentblock	4	SILENBTM5-046/1
4		Tornillo Allen M5x16 Ø11 ISO 7380	M5x16 Ø11 ISO 7380 Allen screw	4	TORNI-I7380-493
5		Arandela de nylon M5	M5 nylon washer	4	ARNV00000000245
6		Tapón tornillo M5 ISO 7380	M5 ISO 7380 Screw cap	4	TAPON-----85

KTM EXC / EXC-F MODELS '26-

INSTRUCCIONES DE MONTAJE - MOUNTING INSTRUCTIONS - MONTAGEANLEITUNG

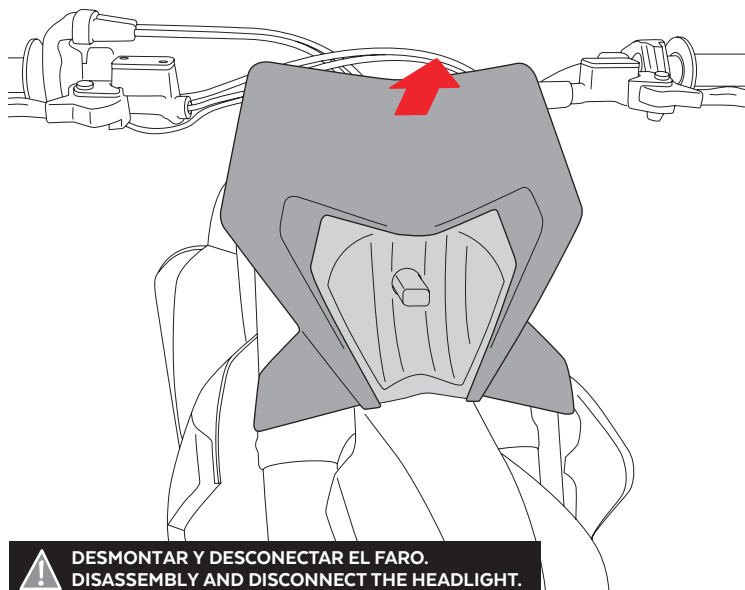
1

DISASSEMBLY
DESMONTAJE



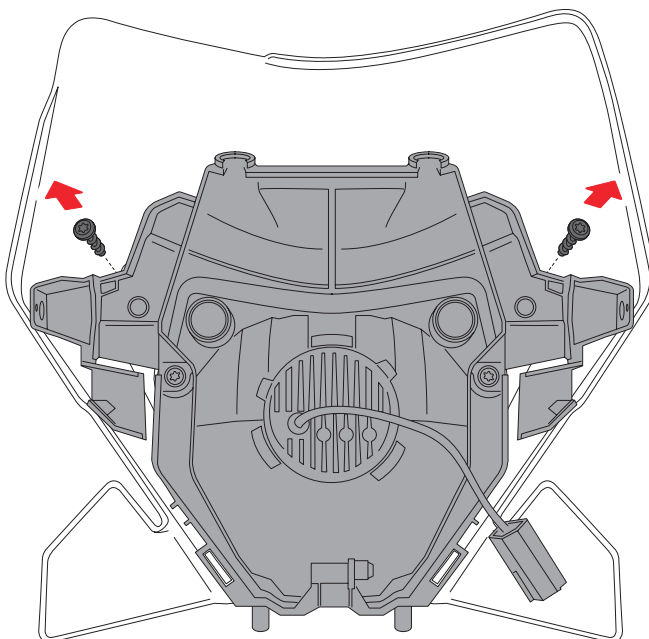
2

DISASSEMBLY
DESMONTAJE



3

DISASSEMBLY
DESMONTAJE

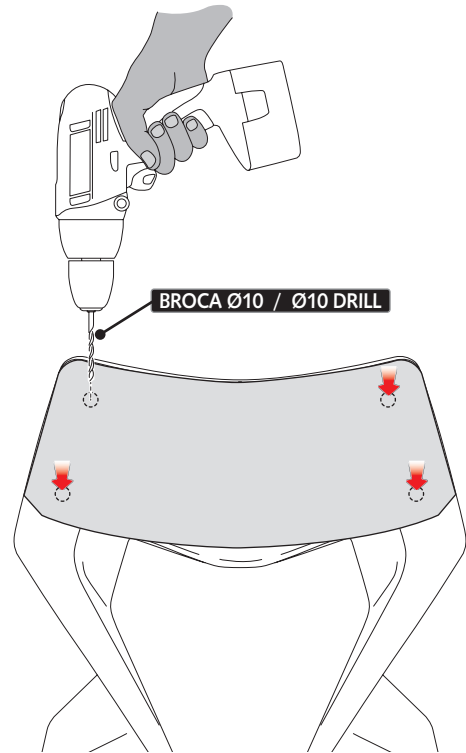
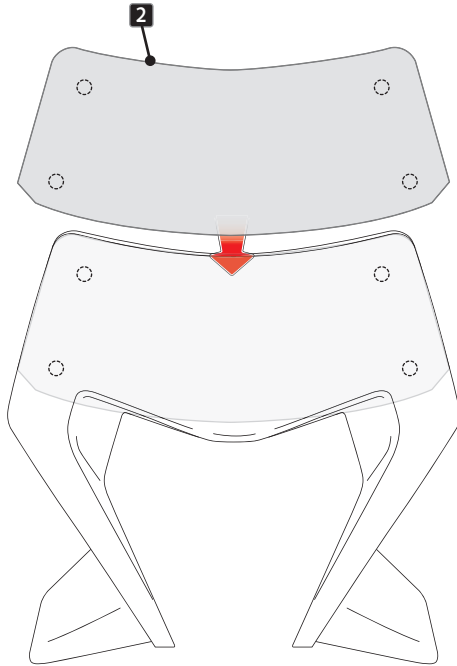


KTM EXC / EXC-F MODELS '26-

INSTRUCCIONES DE MONTAJE - MOUNTING INSTRUCTIONS - MONTAGEANLEITUNG

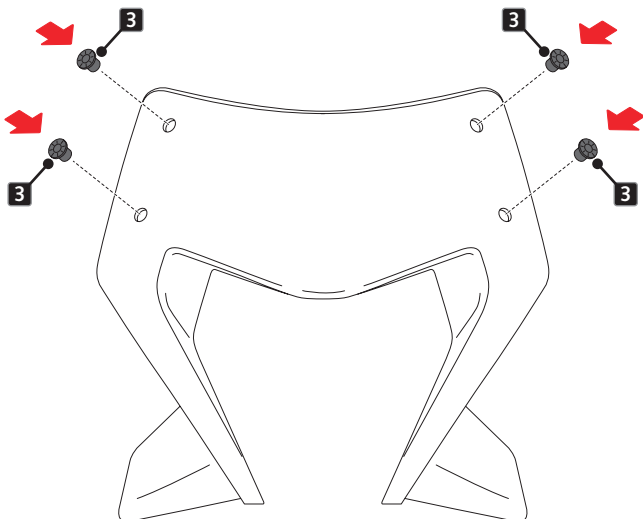
4

ASSEMBLY
MONTAJE



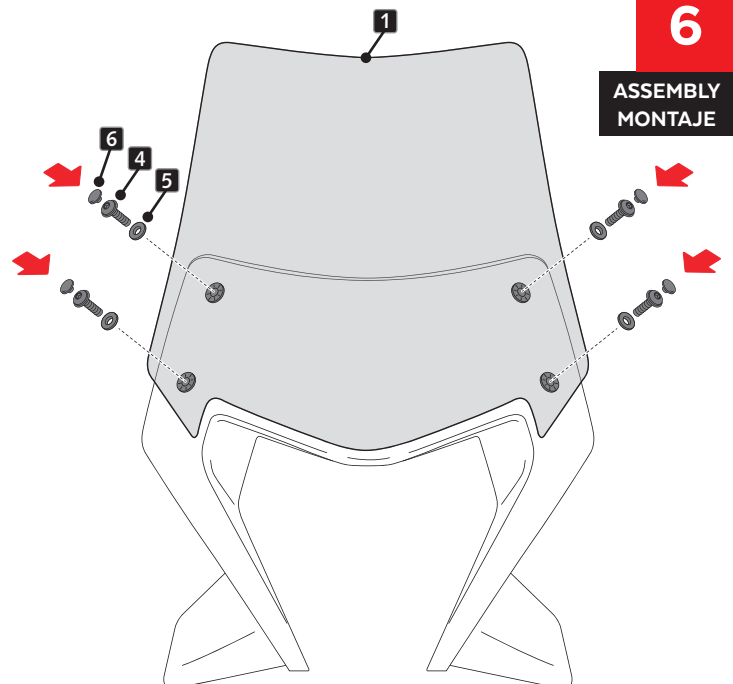
5

ASSEMBLY
MONTAJE



6

ASSEMBLY
MONTAJE

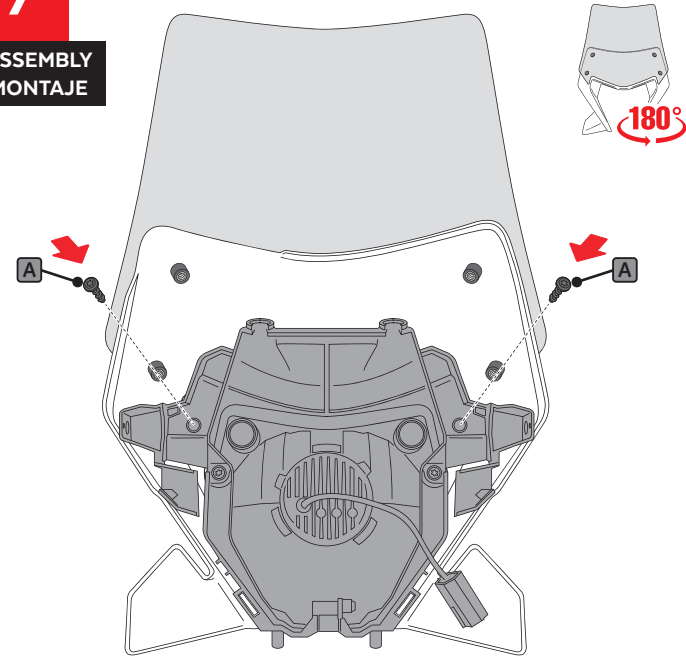


KTM EXC / EXC-F MODELS '26-

INSTRUCCIONES DE MONTAJE - MOUNTING INSTRUCTIONS - MONTAGEANLEITUNG

7

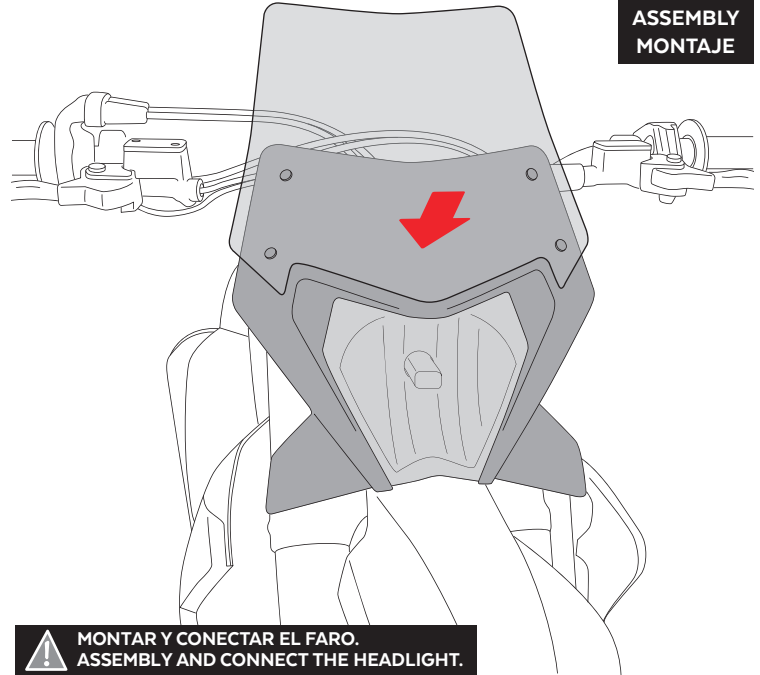
ASSEMBLY
MONTAJE



A PIEZA ORIGINAL
ORIGINAL PART

8

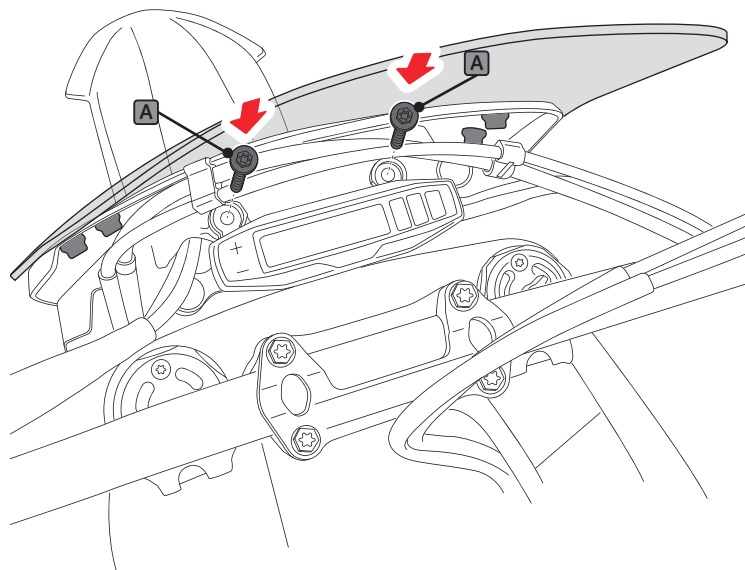
ASSEMBLY
MONTAJE



! MONTAR Y CONECTAR EL FARO.
ASSEMBLY AND CONNECT THE HEADLIGHT.

9

ASSEMBLY
MONTAJE



A PIEZA ORIGINAL
ORIGINAL PART