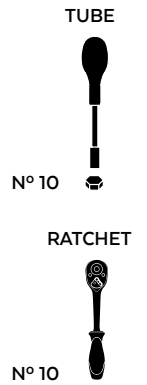
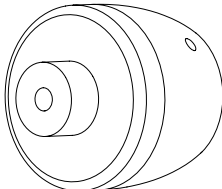
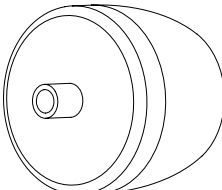

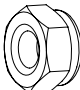




# ROYAL ENFIELD GUERRILLA 450 '26

REF 22904N

PROTECTOR HORQUILLA PHB19 / PHB19 PROTECTOR FRONT-AXLE



ID.	PIEZA / PART	QTY.	REF.:
1		1	PROFOR06-3-0750
2		1	PROFOR59-2-0059
3		1	VARIFO07-2-0007
4		2	TUZBM6000000024
5		2	ARANDEPD125-054
6		2	TAPAFINALR17-18

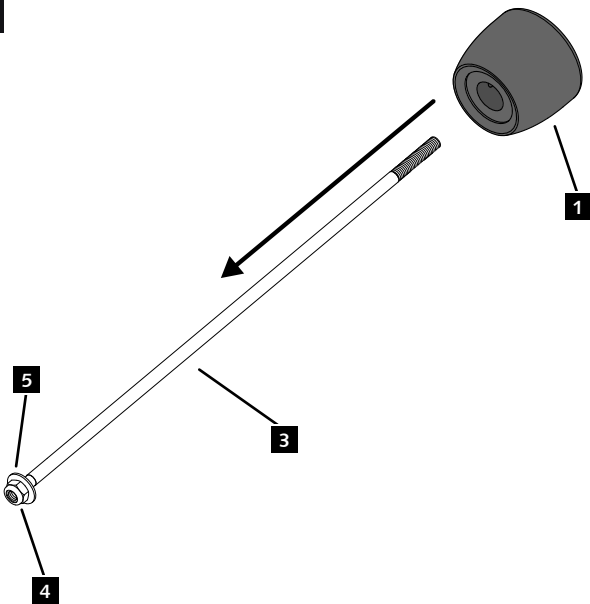
# ROYAL ENFIELD GUERRILLA 450 '26

REF  
22904N

INSTRUCCIONES DE MONTAJE - MOUNTING INSTRUCTIONS - MONTAGEANLEITUNG

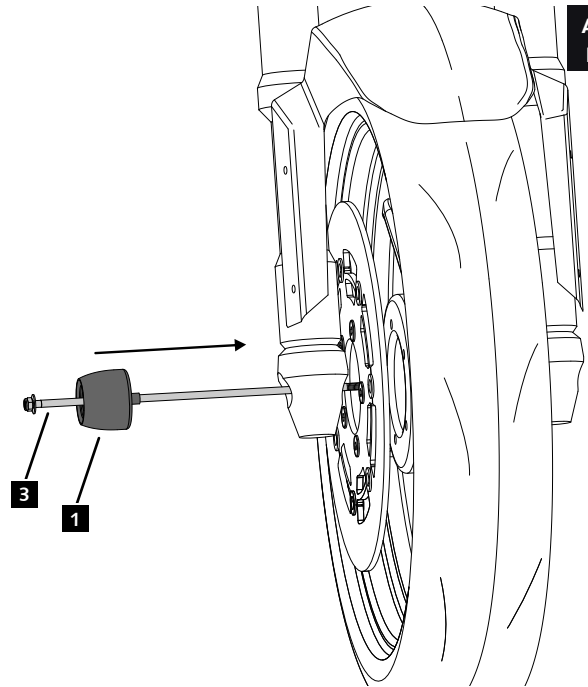
**1**

ASSEMBLY  
MONTAJE



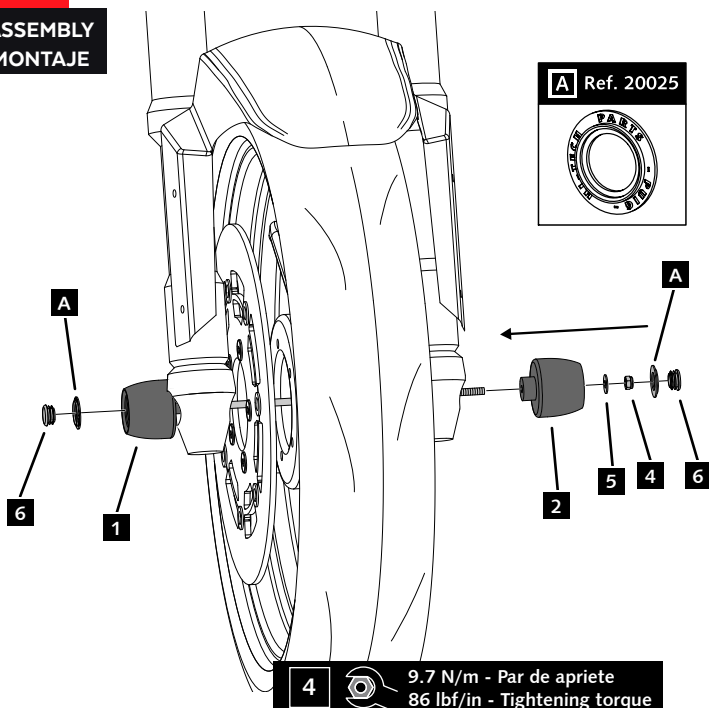
**2**

ASSEMBLY  
MONTAJE

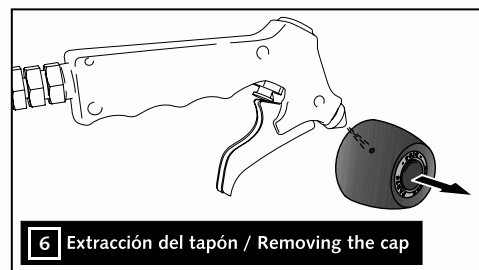


**3**

ASSEMBLY  
MONTAJE



CONSULTAR EN NUESTRA PAGINA WEB LA  
DISPONIBILIDAD DEL VIDEO DE MONTAJE DE  
ESTA REFERENCIA.  
CONSULT OUR WEBSITE THE VIDEO MOUNT  
AVAILABILITY OF THIS REFERENCE.



**6** Extracción del tapón / Removing the cap