

BMW S1000R '25-

M O U N T I N G I N S T R U C T I O N S

REF 22787

AERO WHEEL DEFLECTOR



ID	PIEZA/PART	DESCRIPCIÓN	DESCRIPTION	QTY	REF
1		Deflector aero rueda derecho	Right Aero wheel deflector	1	11074J/N/CM3
2		Deflector aero rueda Izquierdo	Left Aero wheel deflector	1	11074J/N/CM3
3		Soporte derecho (R)	Right support (R)	1	SOPOR2P2-R22787
4		Soporte Izquierdo (L)	Left support (L)	1	SOPOR2P2-L22787
5		Tornillo Allen M8x50 DIN912	M8x50 DIN912 Allen screw	4	TORNI-D912--532
6		Casquillo Ø8,5 xØ14 x10mm	Ø8,5 xØ14 x10mm Arrowhead	4	CASQUI-----576
7		Tope de goma Ø10,5 xØ7,9 mm	Ø0,5 xØ7,9 mm Bumper foot	2	TAPON-----95
8		Arandela de goma Ø4,5 x Ø11 x 2mm	Ø4,5 x Ø11 x 2mm Rubber washer	4	ARAND-EPDM--722
9		Tornillo Allen M5x12 DIN7991	M5x12 DIN7991 Allen screw	4	TORNI-D7991-611
10		Tapón tornillo M5 DIN7991	M5 DIN7991 screw cap	4	TAPON-----92
11		Arandela M8 DIN125	M8 DIN125 Washer	4	ARANDPD125-018
12		Arandela M10 DIN125	M10 DIN125 Washer	2	ARAND-PIM10-574

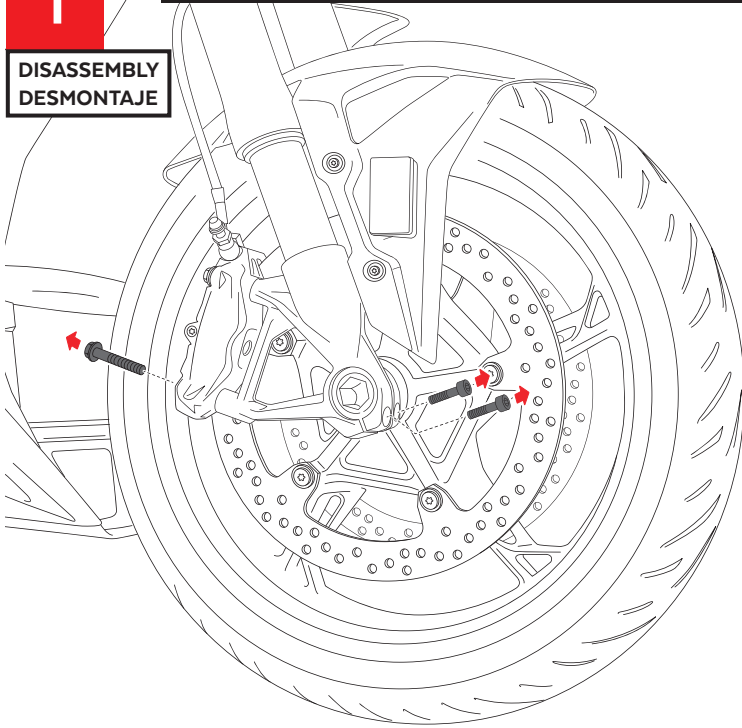
BMW S1000R '25-

INSTRUCCIONES DE MONTAJE - MOUNTING INSTRUCTIONS - MONTAGEANLEITUNG

1

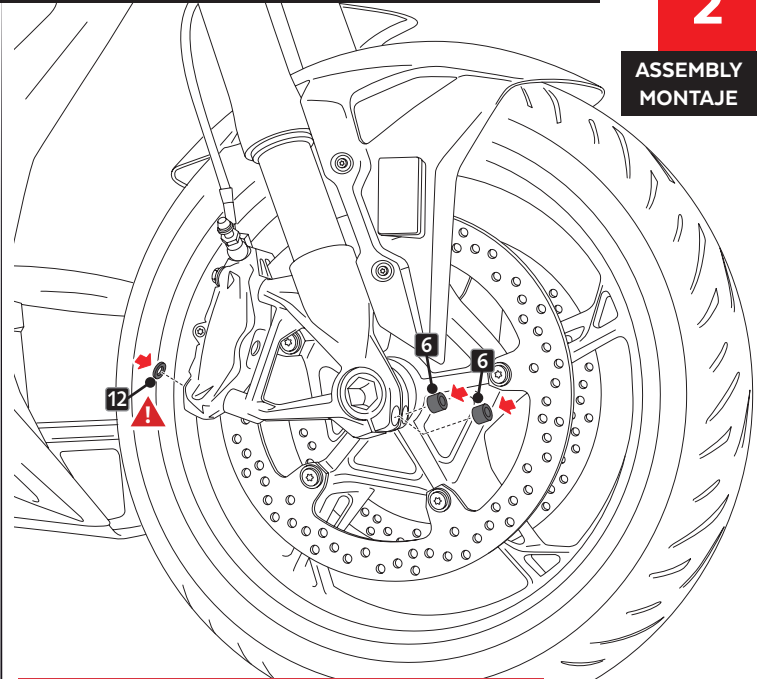
**DISASSEMBLY
DESMONTAJE**

Se muestra el montaje del lado derecho a modo de ejemplo, realizar los mismos pasos para el montaje del lado izquierdo.
The right side assembly is shown as an example, so the same steps can be performed for the left side assembly.



2

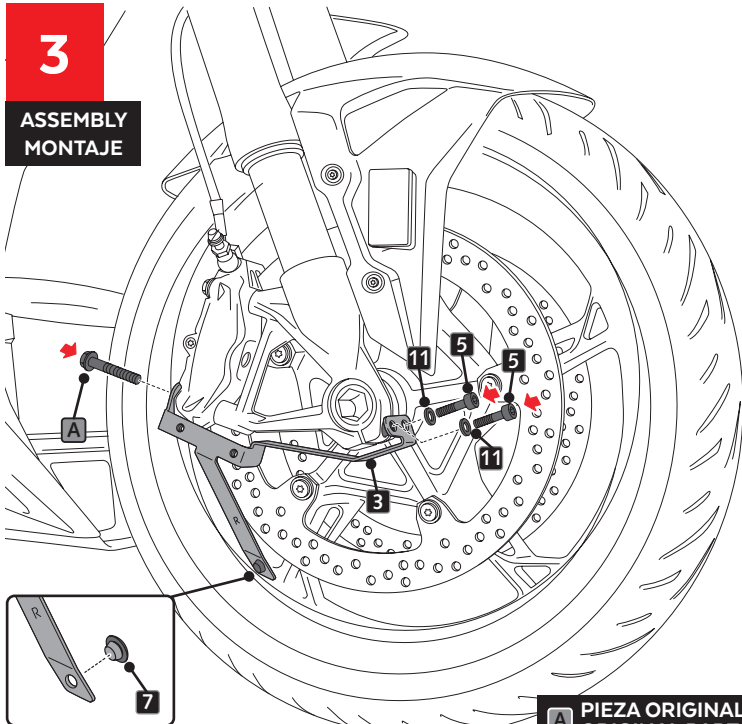
**ASSEMBLY
MONTAJE**



! ID.12 M10 WASHER IS NOT NECESSARY IF YOU HAVE MOUNTED THE AIR DUCT REF. 22786

3

**ASSEMBLY
MONTAJE**



A PIEZA ORIGINAL
ORIGINAL PART

5A Par de apriete - consultar manual del fabricante.
Tightening torque - consult the manufacturer's manual.

4

**ASSEMBLY
MONTAJE**

