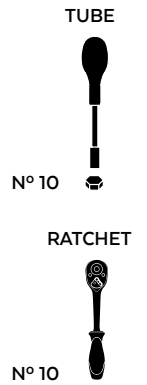


APRILIA TUONO V4 1100 '25 - '26

REF 23011N

PROTECTOR HORQUILLA PHB19 / PHB19 PROTECTOR FRONT-AXLE



| ID. | PIEZA / PART | QTY. | REF.: |
|-----|--------------|------|-----------------|
| 1 | | 1 | PROFOR05-2-0749 |
| 2 | | 1 | PROFOR50-3-0050 |
| 3 | | 1 | VARIFO07-2-0007 |
| 4 | | 2 | TUZBM6000000024 |
| 5 | | 2 | ARANDEPD125-054 |
| 6 | | 2 | TAPAFINALR17-18 |

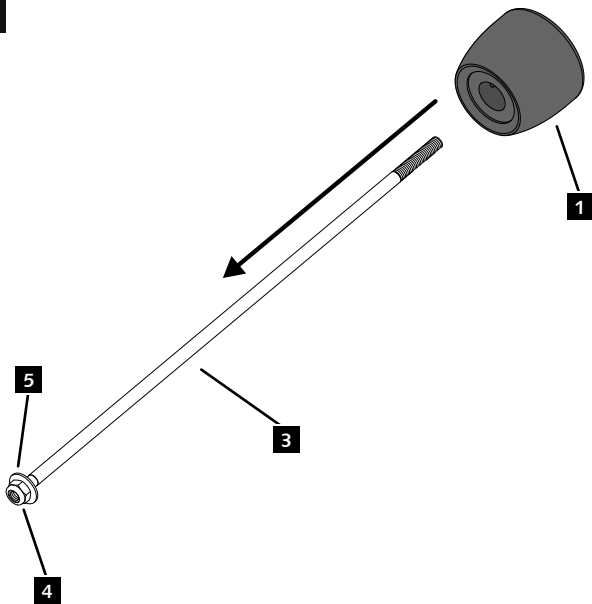
APRILIA TUONO V4 1100 '25 - '26

REF
23011N

INSTRUCCIONES DE MONTAJE - MOUNTING INSTRUCTIONS - MONTAGEANLEITUNG

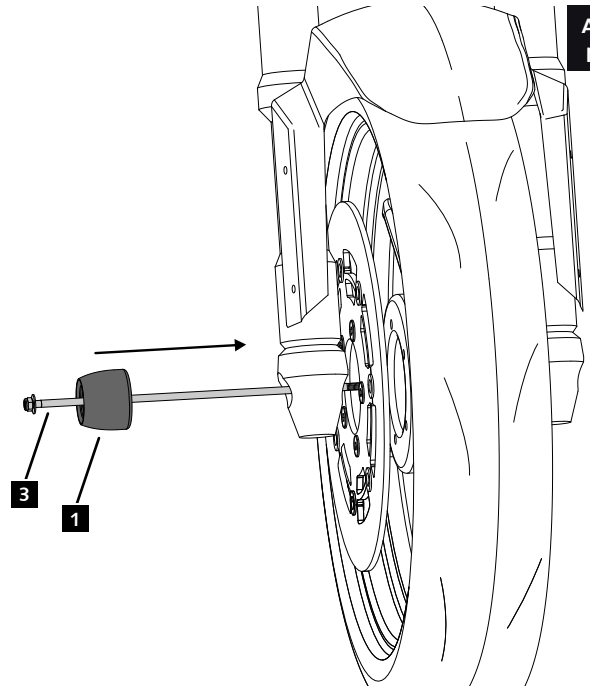
1

ASSEMBLY
MONTAJE



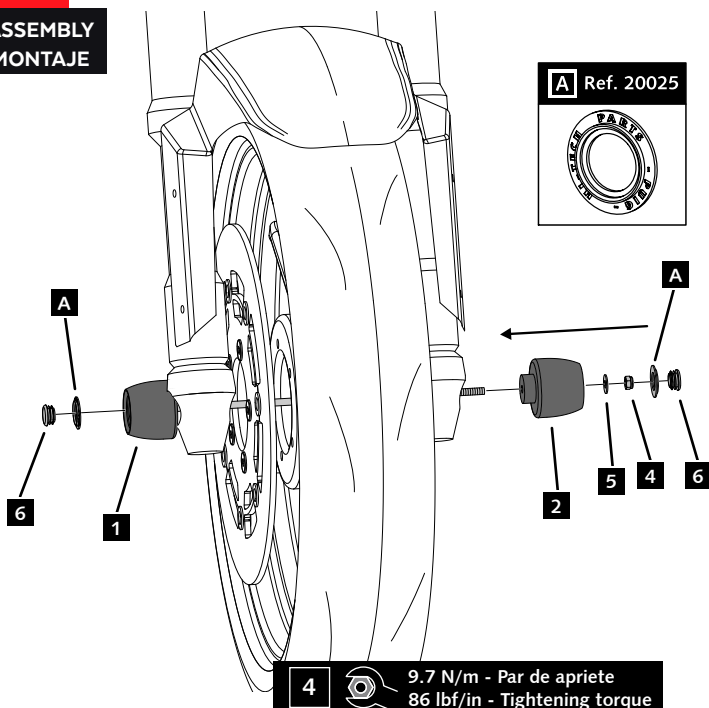
2

ASSEMBLY
MONTAJE

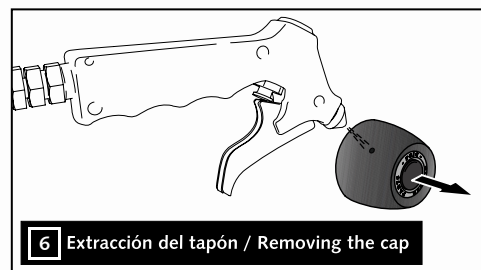


3

ASSEMBLY
MONTAJE



CONSULTAR EN NUESTRA PAGINA WEB LA
DISPONIBILIDAD DEL VIDEO DE MONTAJE DE
ESTA REFERENCIA.
CONSULT OUR WEBSITE THE VIDEO MOUNT
AVAILABILITY OF THIS REFERENCE.



6 Extracción del tapón / Removing the cap